

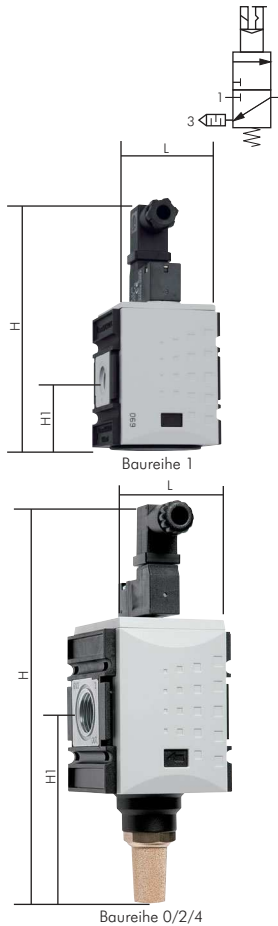
Ventile & Verteiler - Futura

Ventile & Verteiler

Futura

Werkstoffe: Körper: PA 66 GF60, Deckel: POM, Dichtungen: NBR
 Temperaturbereich: -10°C bis max. +50°C
 Medien: geölte und ungeölte Druckluft, neutrale Gase

Vorteile: • Einfacher Zusammenbau von Einzelkomponenten durch Koppelpakete innerhalb einer Baureihe.



3/2-Wege Ventile - Futura

bis 12500 l/min

Eingangsdruck: 2 - 10 bar, (pneumatisch betätigt: 2 - 16 bar, Baureihe 0: 2 - 12 bar)
 Steuerspannungen: Standard: 24V DC, 230V AC, auf Wunsch: 115V AC
 Spannungstoleranz: ±10%
 Leistungsaufnahme: 2,5 W / 3 VA (50Hz), Schutzart: IP 65 (Steckergröße 0C)
 Lieferumfang: Ventil inkl. Schalldämpfer in Abluftgewinde

Typ elektrisch betätigt	H	Typ pneumatisch betätigt (G 1/8")	H	Ge- winde	Durch- fluss l/min	H1	L
Baureihe 0, Abluftgewinde: G 1/4"							
M CL 014 F **	138	P CL 014 F	105	G 1/4"	2000	45	43
Baureihe 1, Abluftgewinde: G 1/4"							
M CL 14 F **	118	P CL 14 F	85	G 1/4"	2000	33	52
M CL 38 F **	118	P CL 38 F	85	G 3/8"	2000	33	52
Baureihe 2, Abluftgewinde: G 1/2"							
M CL 382 F **	186	P CL 382 F	153	G 3/8"	4500	92	63
M CL 12 F **	186	P CL 12 F	153	G 1/2"	4500	92	63
Baureihe 4, Abluftgewinde: G 1/2"							
M CL 34 F **	213	P CL 34 F	180	G 3/4"	12500	102	85
M CL 10 F **	213	P CL 10 F	180	G 1"	12500	102	85
Ersatzvorsteuerventile für Baureihe 0 - 4							
M CL F **	---						

Befest.- winkel	Koppelpaket
W 0 F	KP 0 F od. KPW 0 F
W 1 F	KP 1 F od. KPW 1 F
W 1 F	KP 1 F od. KPW 1 F
W 2 F	KP 2 F od. KPW 2 F
W 2 F	KP 2 F od. KPW 2 F
W 4 F	KP 4 F od. KPW 4 F
W 4 F	KP 4 F od. KPW 4 F

Bestellbeispiel: M CL 014 F **

Standardtyp

Verfügbare Spannungsvarianten

24V= (Standard)-24V=
 230V AC (Standard)-230V
 115V AC-115V

6

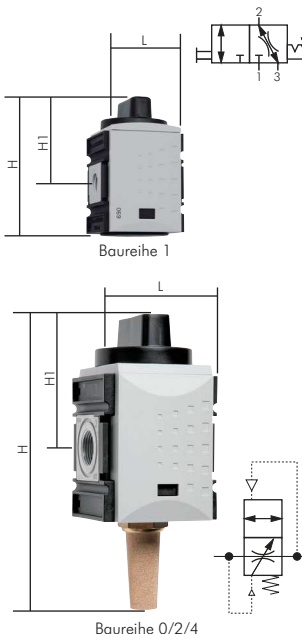
Kugelhähne mit Entlüftung - Futura

bis 30000 l/min

Eingangsdruck: 0 - 16 bar (Baureihe 0: 0 - 12 bar)
 Funktion: 3/2-Wege Absperrventil mit gefasster Abluft. Im geschlossenen Zustand mit Vorhangschloss VHS 20 (Seite 1169) abschließbar.

Lieferumfang: Kugelhahn inkl. Schalldämpfer in Abluftgewinde

ATEX: Betriebsmittel ohne eigene potentielle Zündquelle in Anlehnung an Richtlinie 2014/34/EU (nicht Baureihe 0)



Typ	Gewinde	Durchfluss l/min	H	H1	L
Baureihe 0, Abluftgewinde: G 1/4"					
K 014 F	G 1/4"	2600	87	51	43
Baureihe 1, Abluftgewinde: G 1/4"					
K 14 F	G 1/4"	2000	88	55	52
K 38 F	G 3/8"	2000	88	55	52
Baureihe 2, Abluftgewinde: G 1/2"					
K 382 F	G 3/8"	11000	162	70	63
K 12 F	G 1/2"	11000	162	70	63
Baureihe 4, Abluftgewinde: G 3/4"					
K 34 F	G 3/4"	30000	211	94	85
K 10 F	G 1"	30000	211	94	85

Befest.- winkel	Koppelpaket
W 0 F	KP 0 F od. KPW 0 F
W 1 F	KP 1 F od. KPW 1 F
W 1 F	KP 1 F od. KPW 1 F
W 2 F	KP 2 F od. KPW 2 F
W 2 F	KP 2 F od. KPW 2 F
W 4 F	KP 4 F od. KPW 4 F
W 4 F	KP 4 F od. KPW 4 F

Befüllventile (Anfahrventile) - Futura

bis 10000 l/min

Eingangsdruck: 2,5 - 16 bar (Baureihe 0: 2,5 - 12 bar)

Funktion: Die Maschinen werden über eine Drosselblende langsam belüftet. Wenn der Druck ca. 50% des Eingangsdrucks erreicht hat und die Zylinder sich langsam in Ihre Grundstellung bewegt haben, schaltet das Anfahrventil auf vollen Durchgang. Die Geschwindigkeit des Druckaufbaus ist über eine Einstellschraube regelbar.

ATEX: Betriebsmittel ohne eigene potentielle Zündquelle in Anlehnung an Richtlinie 2014/34/EU (nicht Baureihe 0)

Typ	Gewinde	Durchfluss l/min	H	H1	L
Baureihe 0					
BEFULL 014 F	G 1/4"	2000	81	28	43
Baureihe 1					
BEFULL 14 F	G 1/4"	2000	78	33	52
BEFULL 38 F	G 3/8"	2000	78	33	52
Baureihe 2					
BEFULL 382 F	G 3/8"	4500	112	58	63
BEFULL 12 F	G 1/2"	4500	112	58	63
Baureihe 4					
BEFULL 34 F	G 3/4"	10000	112	54	85
BEFULL 10 F	G 1"	10000	112	54	85

Befest.- winkel	Koppelpaket
W 0 F	KP 0 F od. KPW 0 F
W 1 F	KP 1 F od. KPW 1 F
W 1 F	KP 1 F od. KPW 1 F
W 2 F	KP 2 F od. KPW 2 F
W 2 F	KP 2 F od. KPW 2 F
W 4 F	KP 4 F od. KPW 4 F
W 4 F	KP 4 F od. KPW 4 F

Absperrventile (z.B. Kugelhähne) sind vor dem Befüllventil zu installieren!

Alle Angaben verstehen sich als unverbindliche Richtwerte! Für nicht schriftlich bestätigte Datenauswahl übernehmen wir keine Haftung. Druckangaben beziehen sich, soweit nicht anders angegeben, auf Flüssigkeiten der Gruppe II bei +20°C.